

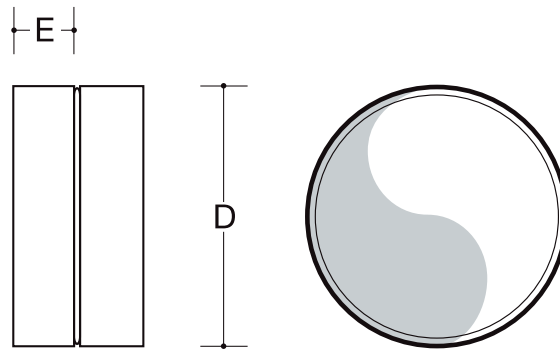


DESCRIPTION

Female coupling made of galvanized steel plate.
Push-fit ends.
Single pack.

DESCRIZIONE

Manicotto femmina in lamiera di acciaio zincato.
Estremità a innesto.
Confezione singola.



DN [mm]	D [mm]	E [mm]	Weight - Peso [Kg]	Cod.
DN 100	105	36	0,18	7045055
DN 125	130	36	0,22	7045056
DN 150	155	36	0,26	7045057
DN 160	165	36	0,28	7045059
DN 200	205	36	0,34	7045058